

$\frac{2}{7}$	$\frac{3}{4}$
$b + \frac{5}{14}$	$\frac{3}{2}$

$a - \frac{5}{4}$	$\frac{19}{6}$
$\frac{7}{19}$	$\frac{4}{3}$

تمرين 4:
أوجد العددين
الكسريين a و
 b علمًا أن
الجدولين
التاليين جدولا
تناسب طردي :

تمرين 5:
مدينة بها 32 بناية عالية ويوزع الجدول التالي هذه البنايات حسب
عدد طوابقها:

عدد الطابق	عدد البنايات	التواتر	النسبة المئوية
8	7	6	5
		6	10
		0,125	
			4
			25%

- أكمل الجدول.
- ما هو المدى و المنوال و المعدل الحسابي لهذه السلسلة الإحصائية؟
- مثل السلسلة المقدمة بمخطط العصيات و ارسم مضلع التكرارات .
- ما هو تواتر البنايات التي لها على الأكثر 6 طوابق؟

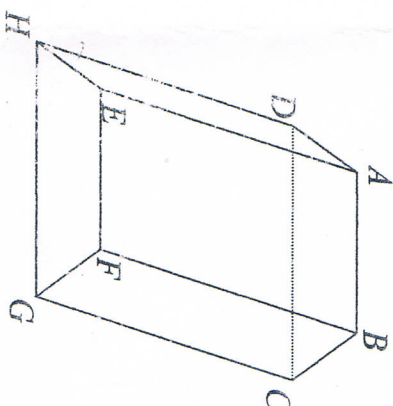
تمرين 6:

يوزع الجدول التالي 180 تلميذاً حسب هواياتهم:

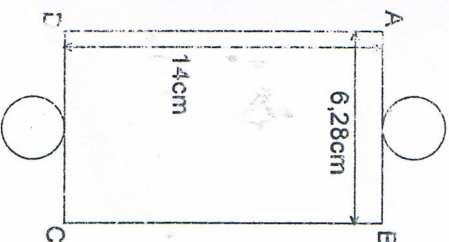
الرسم	الموسيقى	المسرح	الهواية	عدد التلاميذ
	30	50	100	

- مثل الجدول السابق بمخطط دائري.
- اخترنا بصفة عشوائية تلميذاً من ضمن هؤلاء التلاميذ. ما هو احتمال أن يعوى ذلك التلميذ المسرح أو الرسم؟


tunifTests.tn
نجاحك يهمنا




tunifTests.tn
نجاحك يهمنا



تمرين 1:
مثل الجسم المقابل موشوراً قائماً
 $ADCEFGH$.

أعدته شبه منحرف قاعدته $[AB]$ و $[DC]$

حيث $AB = AD = BC = 5cm$ و

$DC = 11cm$

ارتفاع شبه المنحرف هو $4cm$ و ارتفاع

لموشور القائم

هو $AE = 8cm$.

أكمل الجدول التالي :

عدد الأوجه	عدد الأضلاع	عدد القمم

- أحسب: أ. مساحة القاعدة. ب. حجم لموشور.
- المساحة الجانبية و الحجمية للموشور.

تمرين 2: يمثل الشكل المقابل نشرًا لاسطوانة
أولية قائمة.

أحسب الشعاع r للقاعدة.

أحسب مساحة القاعدة B .

أحسب المساحة الجملية للإسطوانة.

أحسب حجم الإسطوانة.

ملأنا الإسطوانة ماءً أفرغناه في متوازي

سنتطيلات بعدا قاعدته $3cm$ و $2cm$.

ما هو ارتفاع الماء داخل متوازي المستطيلات؟

تمرين 3:

مل الجدول التالي علمًا أن المتغيرين x و y متناسبان طرديًا:

101,4	9	3,2	x
3,3	2,4	y	